

## Kølevandspumpe PA-70

### Kapacitet og løftehøjde

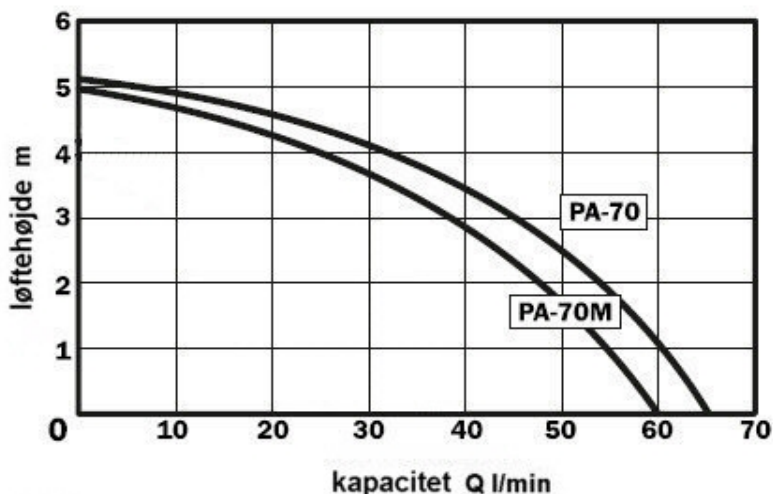


fig. 1

Figur 1 viser det maksimale output i forhold til løftehøjde. Bemærk, at den optionale enfasepumpe har en ca. 10% mindre ydelsesevne.

### Tekniske data

TYPE	Volt/HZ	Watt	A	B	C	D	E
PA-70	400/50*	120 80*	85				
			120				
			150	127	96	87	1/2"
			180				
			200				
			250				
			300				

fig. 2

\* leveres også med 230 VAC ("PA 70M")

Figur 2 oplyser i spalte "A" om længden af dykrøret, som skal tages hensyn til under bestillingen, se også figur 3.

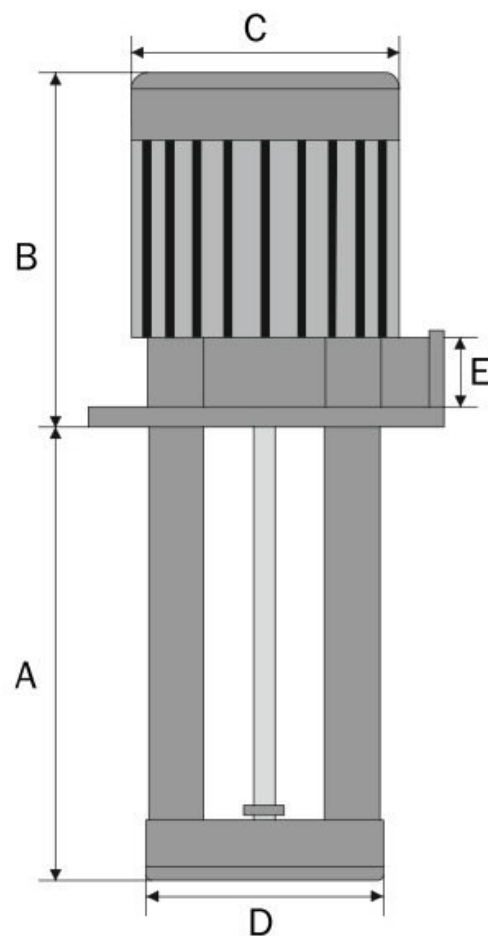


fig. 3

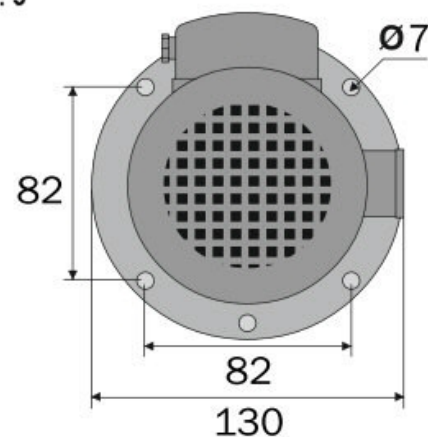


fig. 4