



Kølevandspumpe SAP SA

Kapacitet og løftehøjde

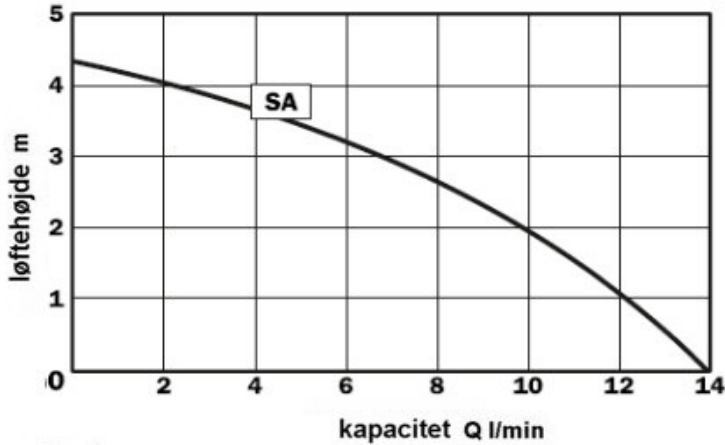


fig. 1

Figur 1 viser det maksimale output i forhold til løftehøjde.

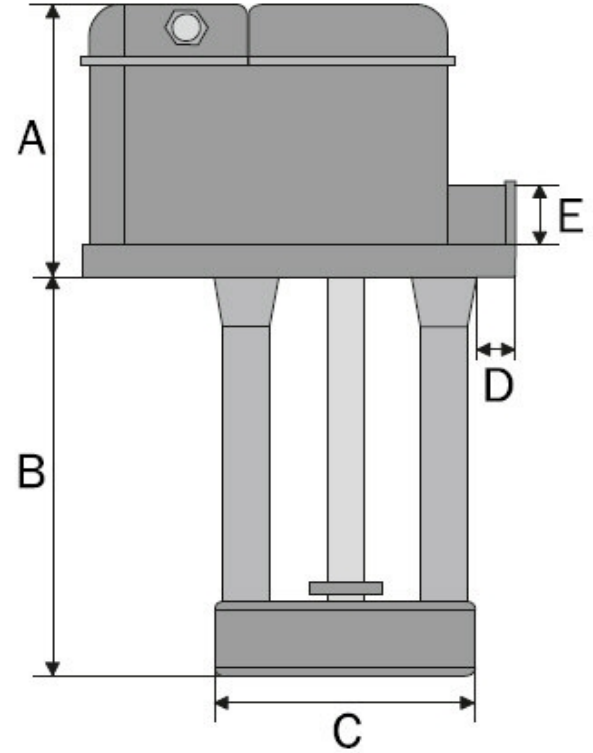


fig. 3

Tekniske data

| TYPE | Volt/HZ | Watt | A | B | C | D | E |
|------|------------|------|----|------------------|----|---|------|
| SA | 230/400/50 | 60 | 82 | 85 120 150 | 75 | 8 | 3/8" |

fig. 2

| V. 230 | V. 400 |
|--------|--------|
| ● 230 | ○ 230 |
| ● 0 | ● 0 |
| ○ 400 | ● 400 |

Figur 2 oplyser i spalte "B" om længden af dykrøret, som skal tages hensyn til under bestillingen, se også figur 3.

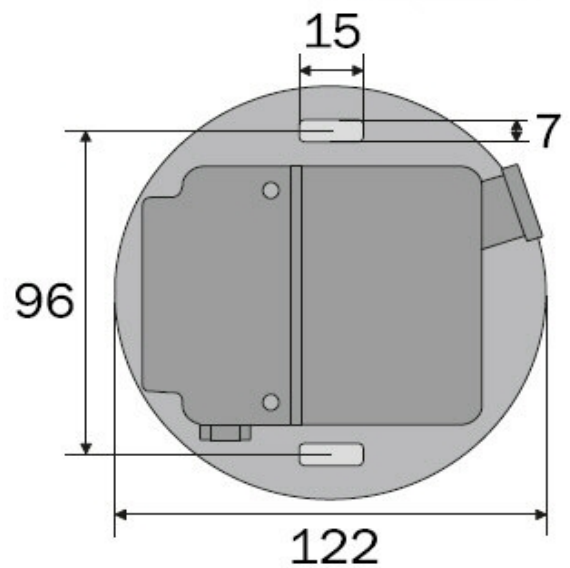


fig. 4