

Originale kølevandspumper fra SAP_{Srl}

Vi har til 99% af alle værktøjsmaskiner den rigtige pumpe på lager!

Vores SAP-kølevandspumper og dråbesmøringsanlæg er kendetegnet ved høj kvalitet og lang levetid, og anvendes typisk inden for metalindustrien. Pumperne er modstandsdygtige over for væsker med partikler og kemiske sammensætninger.

Typiske anvendelsesområder for vores pumper og dråbesmøringsanlæg er båndsave, fræsere, drejebænke og søjleboremaskiner.

Komplet-kølesystem

Komplet-kølesystem inkl. pumpe SA, skærevand og tilbehør, klar til brug med båndsave, fræsere, drejebænke, søjleboremaskiner osv.



kun **DKr. 1.889,-**

**Dråbesmørings-
anlæg**

Emulsionsolie

Pumpe SA

Pumpe ES

**Pumpe PA-35 /
PA-70**

Pumpe PA-150



HJ TEKNIK komplet dråbesmøringsanlæg

til båndsave, sakse, boreautomater, skæremaskiner mm.



Komplet anlæg, forudindstillet og klar til brug

Vores dråbesmøringsanlæg er specielt udviklede til brug inden for metalbearbejdningen, hvor kravene vedrørende kvalitet og processikkerhed er meget høje.

Med det her viste anlæg opnås en så nøje dosering af skæreolien, at såvel emne og værktøj påviser en ren og tør overflade.

Kombinationen af dråbesmøringsanlæggets yderst nøjagtige doseringsmekanisme sammen med brug af vores skæreolie MSA-AME 507 forlænger levetiden af maskiner og værktøjer med op til 30%.

Dråbesmøringsanlæg leveres inklusiv:

- 1 liter af markedets bedste skæreolie,
- 4.5 m slange, spole, 2m elkabel,
- gaffeldyse til båndsav (**type S**) *eller* locline-dyse (**type V**)
- 6mm tryklufttilslutning,
- skruer m.m.
- dansk montagevejledning og "step-by-step" billeder for korrekt montering.



Anlægget er altså klar til brug! Nemt og enkelt! Kontakt os, hvis du har spørgsmål, behov for dyse til alternativt brug eller andet.

Hotline hverdage kl. 07.00 - 18.00: 7020 2047

Pris

kun **DKr. 4.840,-**

Montering af anlæg overalt i Danmark fast pris, kr. 2.600,-

MSA-AME 507

Dråbesmøringsolie



Specialvæsken MSA AME 507 er designet til brug i dråbesmøringsanlæg og udmærker sig ud over sin fremragende køle- og smøreegenskaber ved sin miljøvenlighed og kompatibilitet.

Oplysninger fra producenten:

Blanding til industriel og kommerciel brug.

Ikke-vandblandbar dråbesmøringsolie, mineraloliefrit.

Blanding baseret på fedtsyreestere, farvet, indeholder ingen ingredienser i deklarerbare mængder.

Ikke klassificeret som farlig i henhold til direktiv 1999/45 / EF.

Ikke omfattet af mærkning acc. RL 1999/45 / EF.

Produktet indeholder ingen relevante mængder af individuelle stoffer med erhvervsmæssige eksponeringsgrænser, som skal overvåges.

Må ikke udsættes frost og varme.

Emballage: 10 liter netto

Pris: Kr. 1971,- /10L dunk

Komplet-kølesystem SA/150

Komplet anlæg inkl. skærevæske, nem installation, fleksibel i brug.

Dette system er egnet til mindre værktøjsmaskiner som båndsave, søjleboremaskiner, drejebænke, fræsere osv. Det er udrustet med en SAP-kølevandspumpe i industri kvalitet og overholder de højeste krav i forhold til driftssikkerhed og levetid.



Indeholder:

Pumpe SAP type SA, 150 mm, 60 Watt, 230 eller 400 Volt
Tank (plast, PP) indhold 20 liter, 36x27x20 cm (LxBxH)
Loc-Line-dyse (350 mm) med magnetfod og ventil
Slange tilløb 2 meter (16/12mm), PVC klar
Slange tilbageløb 1 meter (24/19mm), PVC klar
Studse 3/8 tommer, skruer, klemmer osv.
1 liter kølevæske HOSMAC -S 160 HJ, blandes 4-8% i vand

Pris

kun **DKr. 1.889,-**

HOSMAC - S 160 HJ

Emulsionsolie / skærevand



HOSMAC - S 160 HJ er et mineralolieholdigt kølemiddel, der kan blandes med vand og bruges inden for metalbearbejdning.

HOSMAC emulsionsolie fortyndes med vand (4-8% olie) og bruges som skærevand til båndsave, drejemaskiner, fræsere, bor, slibemaskiner m.v.

Olien er egnet til høj- og lav-legeringer, samt støbejern, rustbeskytter emner og værktøj og giver op til 30% længere levetid på save, bor m.v.

Emballage: 10 liter netto

Pris: Kr. 701,- /10L dunk



Kølevandspumpe SA

Kapacitet og løftehøjde

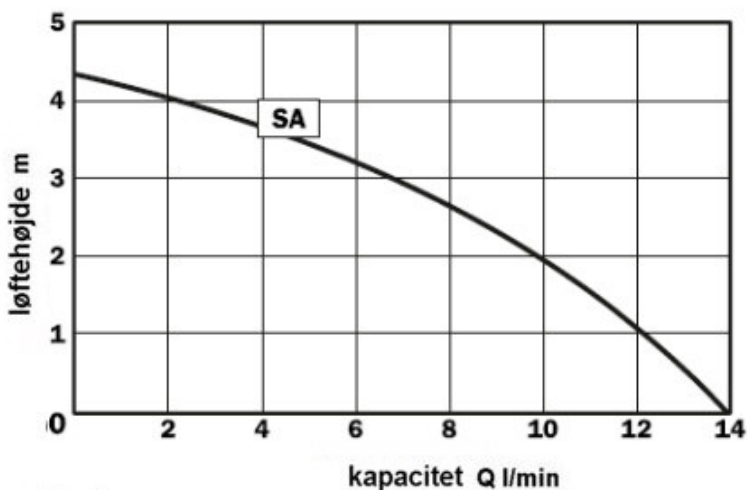


fig. 1

Figur 1 viser det maksimale output i forhold til løftehøjde.

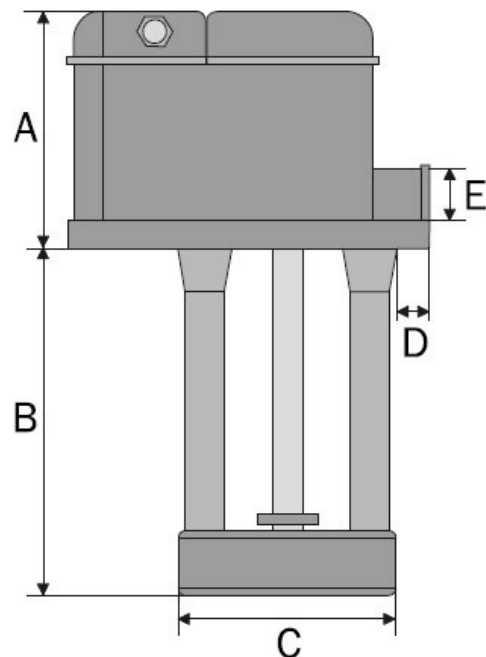


fig. 3

Tekniske data

TYPE	Volt/HZ	Watt	A	B	C	D	E
SA	230/400/50	60	82	85 120 150	75	8	3/8"

fig. 2

V. 230	V. 400
● 230	○ 230
● 0	● 0
○ 400	● 400

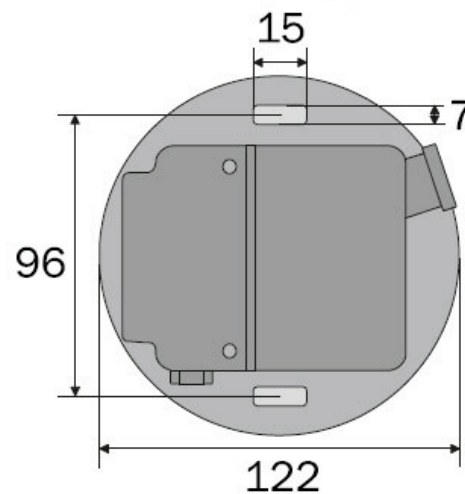


fig. 4

Figur 2 oplyser i spalte "B" om længden af dykrøret, som skal tages hensyn til under bestillingen, se også figur 3.



Kølevandspumpe ES

Kapacitet og løftehøjde

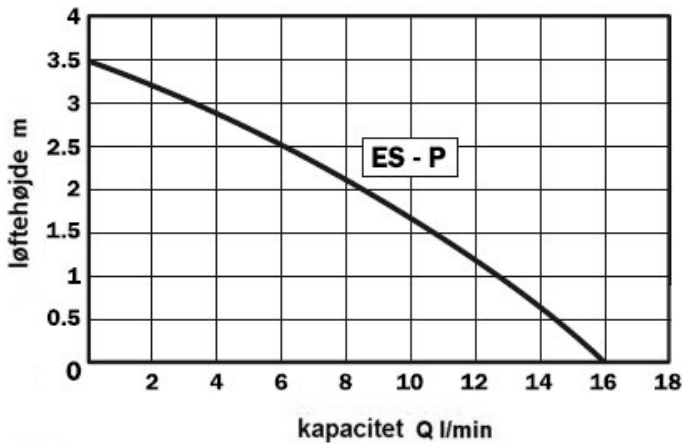


fig. 1

Figur 1 viser det maksimale output i forhold til løftehøjde.

Tekniske data

TYPE	Volt/HZ	A	B	C	D	E
ES-P	230/50	68	88	86	12	59

fig.2

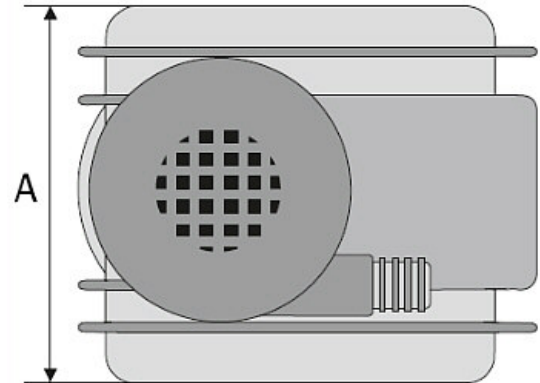


fig. 3

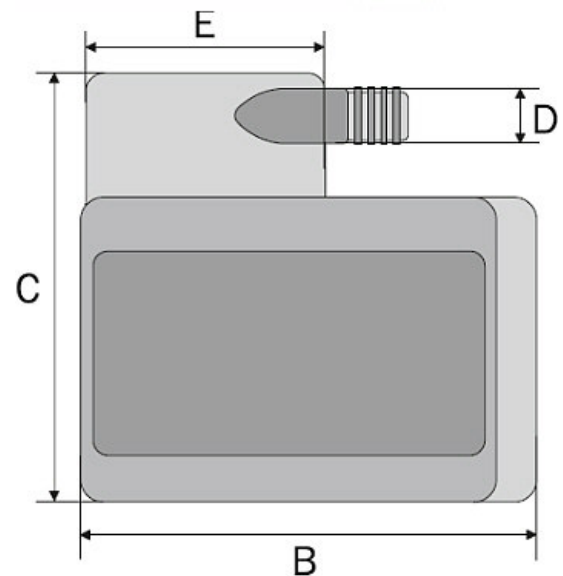


fig.4

Figur 2 viser mål på pumpe ES, se også Figur 3 og 4. Pumpen er egnet til drift med 220 – 240 VAC / 50 Hz.



Kølevandspumpe ES-ES3

Kapacitet og løftehøjde

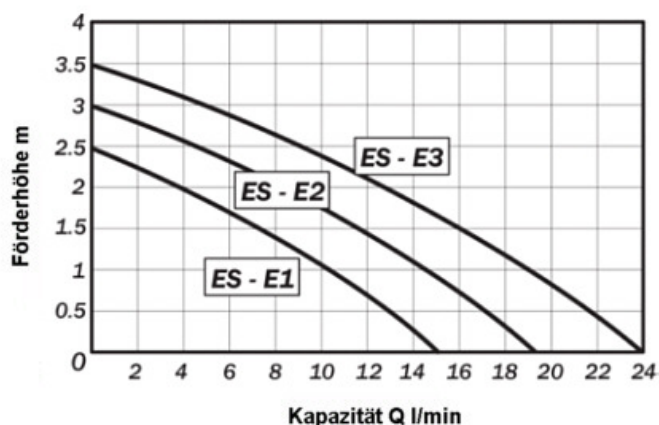


Abb. 1

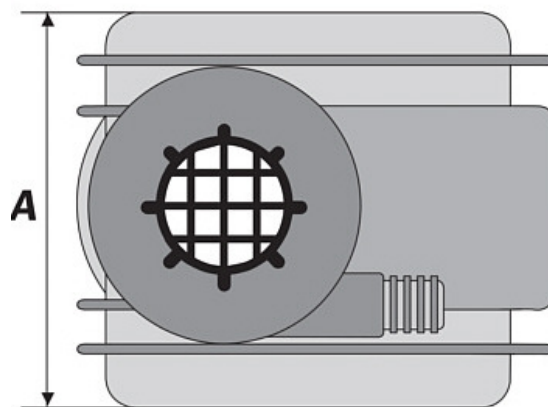


Abb. 3

Figur 1 viser det maksimale output i forhold til løftehøjde.

Tekniske data

TYPE	Volt/HZ	A	B	C	D	E
ES-ES3	230/50	68	89	109	13.5	59

Abb.2

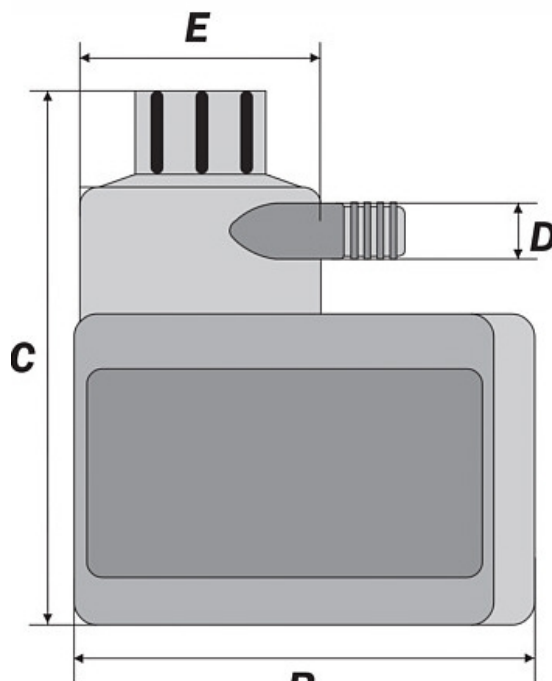


Abb. 4

Figur 2 viser mål på ES-ES3, se også Figur 3 og 4. Pumpen er egnet til drift med 220 – 240 VAC / 50 Hz.



Kølevandspumpe PA-35

Kapacitet og løftehøjde

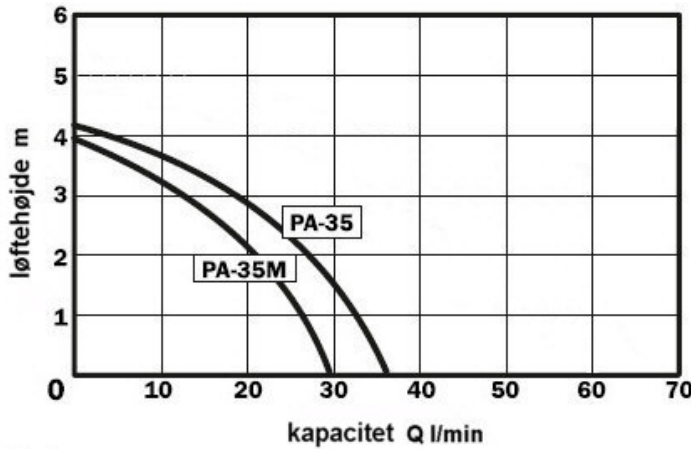


fig. 1

Figur 1 viser det maksimale output i forhold til løftehøjde. Bemærk, at den optionale enfasepumpe har en ca. 10% mindre ydelsesevne.

Tekniske data

TYPE	Volt/HZ	Watt	A	B	C	D	E
PA35	400/50*	90	85				
			120				
			150	127	96	87	3/8"
			180				
			200				
			250				
			300				

Abb. 2 * auch in 230 V lieferbar (Typ "PA-35M")

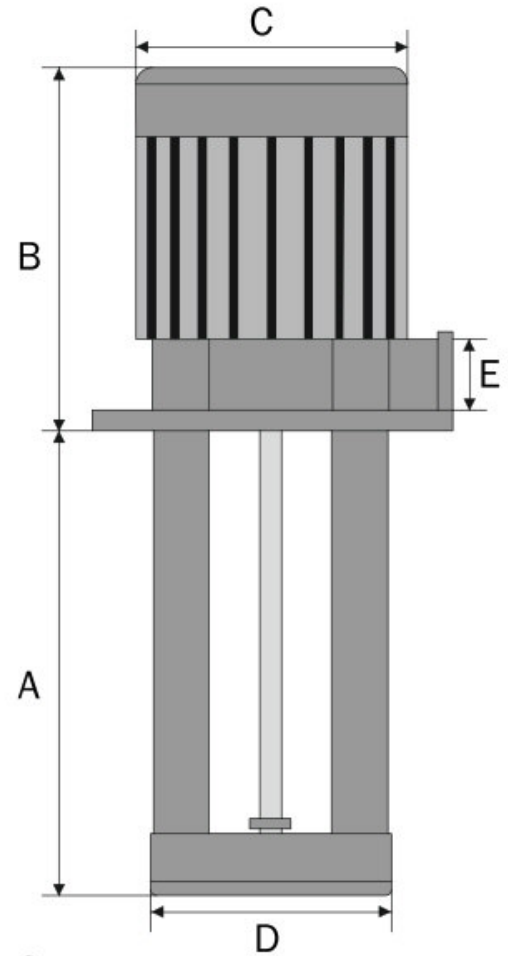


fig. 3

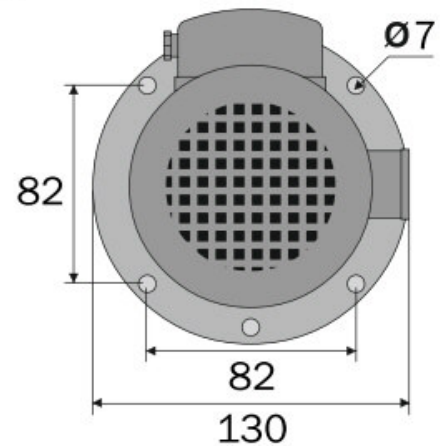


fig. 4

Figur 2 oplyser i spalte "A" om længden af dykrøret, som skal tages hensyn til under bestillingen, se også figur 3.



Kølevandspumpe PA-70

Kapacitet og løftehøjde

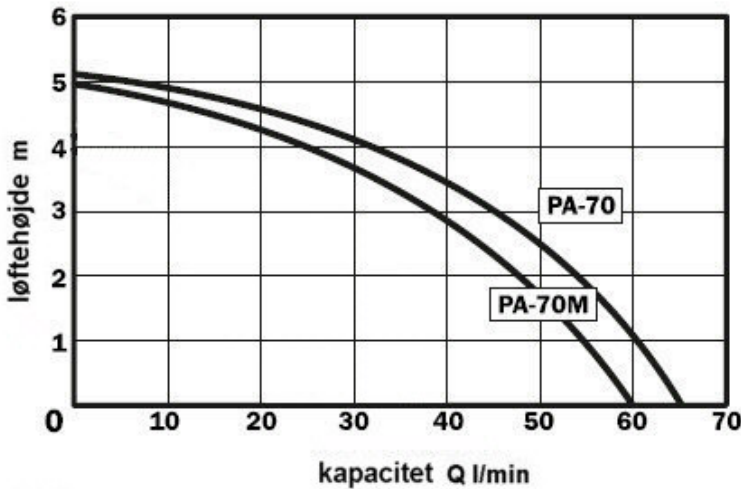


fig. 1

Figur 1 viser det maksimale output i forhold til løftehøjde. Bemærk, at den optionale enfasepumpe har en ca. 10% mindre ydelsesevne.

Tekniske data

TYPE	Volt/HZ	Watt	A	B	C	D	E
PA-70	400/50*	120	85				
		80*	120				
			150	127	96	87	1/2"
			180				
			200				
			250				
	300						

fig. 2

* leveres også med 230 VAC ("PA 70M")

Figur 2 oplyser i spalte "A" om længden af dykrøret, som skal tages hensyn til under bestillingen, se også figur 3.

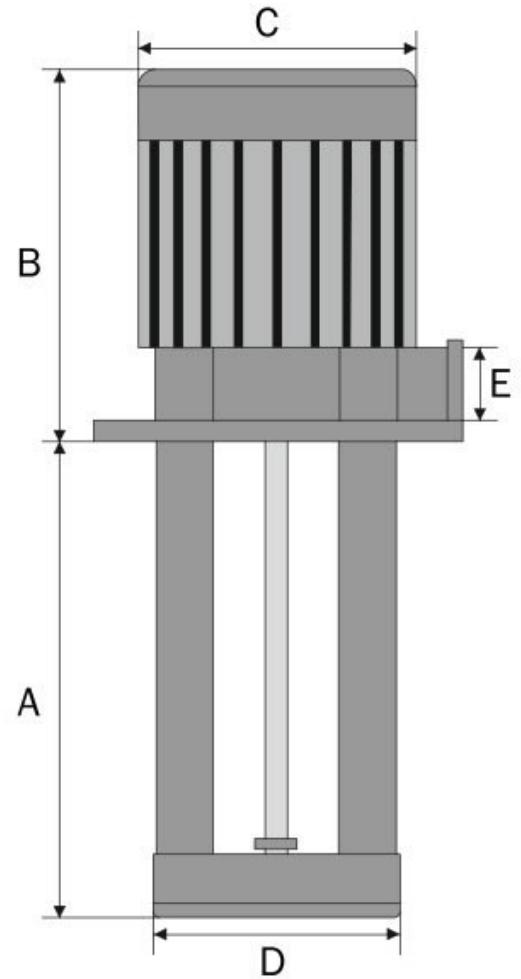


fig. 3

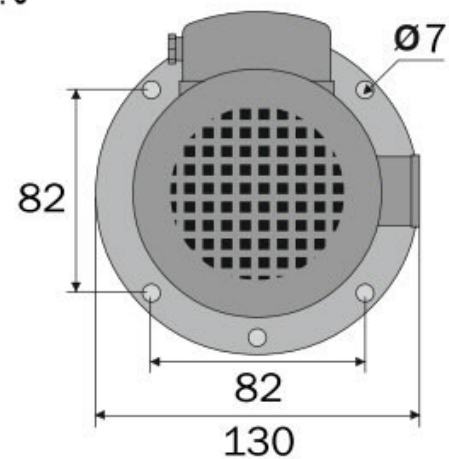


fig. 4



Kølevandspumpe PA-150

Kapacitet og løftehøjde

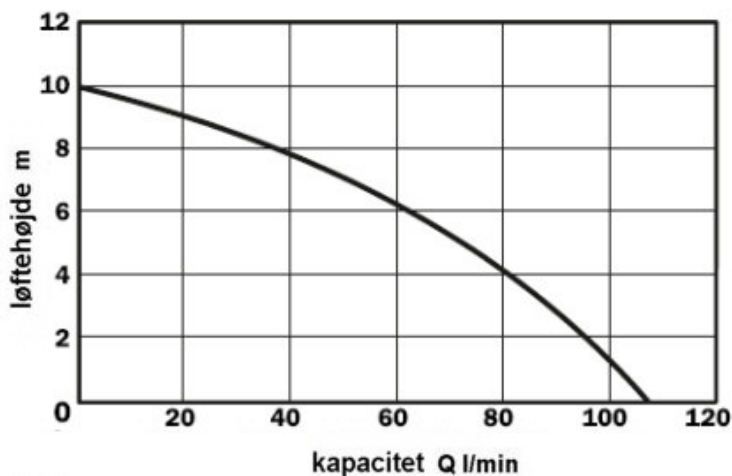


fig. 1

Figur 1 viser det maksimale output i forhold til løftehøjde. Bemærk, at den optionale enfasepumpe har en ca. 10% mindre ydelsesevne.

Tekniske data

TYPE	Volt/HZ	Watt	A	B	C	D	E
PA 150	400/50*	260 195*	90				
			120				
			150				
			180	145	96	98	3/4"
			200				
			250				
			300				

fig. 2

* leveres også med 230 VAC "PA-150M")

Figur 2 oplyser i spalte "A" om længden af dykrøret, som skal tages hensyn til under bestillingen, se også figur 3.

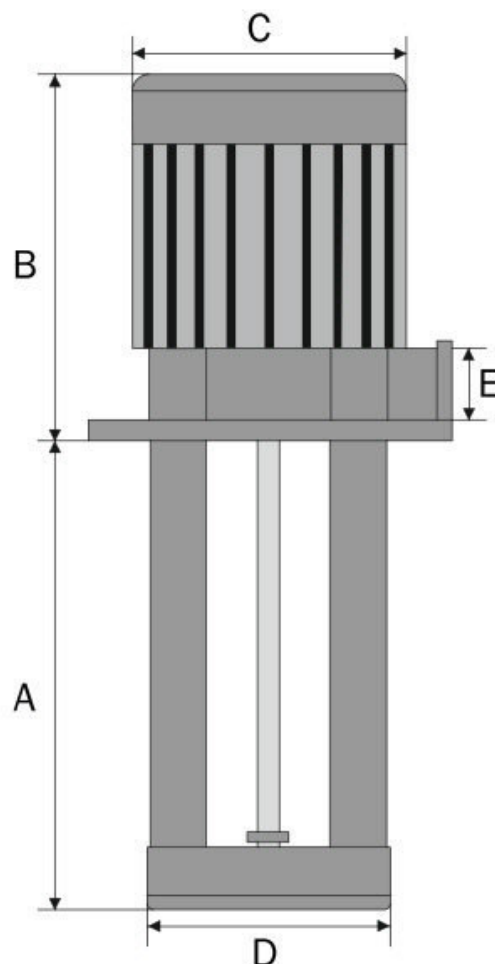


fig. 3

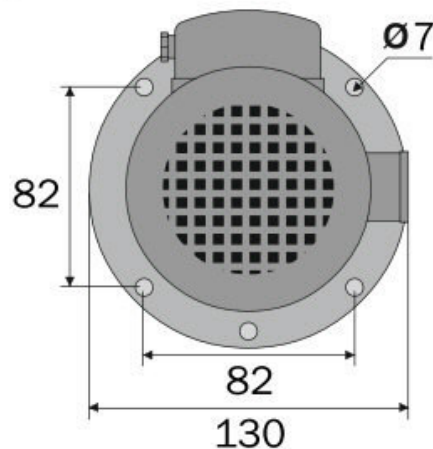


fig. 4

Bestilling

Fragt: Kr. 120,- uanset antal, betalingsbetingelser: 20 dage netto
Alle priser er i DKR, og ekskl. moms og leveringsomkostninger.

Dråbesmøringsanlæg



Type	Pris
Dråbesmøringsanlæg (komplet) type S eller V	DKK 4840.00

Komplet kølesystem inkl. pumpe og skærevand



Type	Pris
Kølesystem SA (komplet)	DKK 1889.00
Kølesystem PA (komplet)	DKK 2397.00

Pumpe SA



Type	Pris
SA - 85mm	DKK 1273.00
SA - 120mm	DKK 1273.00
SA - 150mm	DKK 1273.00

Pumpe ES



Type	Pris
ES-P	DKK 1717.00
ES-ES3	DKK 1825.00

Pumpe PA35



Type

PA35 - 85mm
PA35 - 120mm
PA35 - 150mm
PA35 - 180mm
PA35 - 200mm
PA35 - 250mm
PA35 - 300mm

Pris

DKK 1781.00
DKK 1781.00
DKK 1781.00
DKK 1781.00
DKK 1781.00
DKK 1781.00
DKK 1781.00

Pumpe PA70



Type

PA70-85mm
PA70 - 120mm
PA70 - 150mm
PA70 - 180mm
PA70 - 200mm
PA70 - 250mm
PA70 - 300mm

Pris

DKK 1867.00
DKK 1867.00
DKK 1867.00
DKK 1867.00
DKK 1867.00
DKK 1867.00
DKK 1867.00

Pumpe PA150



Type

PA150 - 120mm
PA150 - 150mm
PA150 - 180mm
PA150 - 200mm
PA150 - 250mm
PA150 - 300mm
PA150 - 350mm
PA150 - 400mm

Pris

DKK 2893.00
DKK 2893.00
DKK 2893.00
DKK 2893.00
DKK 2893.00
DKK 2893.00
DKK 2893.00
DKK 2893.00

Olie- skærevand



Type

Hosmac-S 160 HJ
Emulsionolie/
skærevand

Pris

DKK 701.00 (10 liter)
DKK 96.00 (1 liter)

Dråbesmøringsolie



Type

MSA-AME 507
dråbesmøringsolie

Pris

DKK 1971.00 (10 liter)
DKK 226.00 (1 liter)